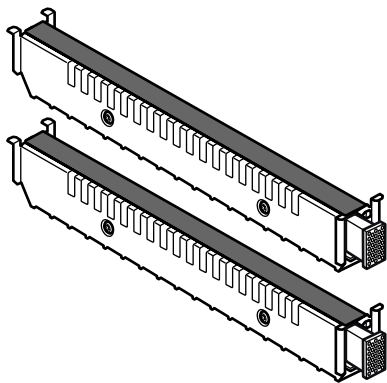




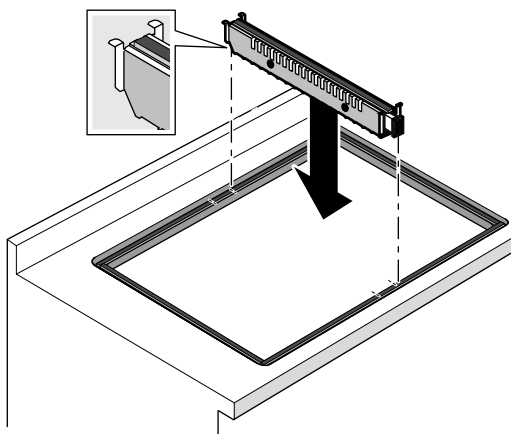
VA 422 000



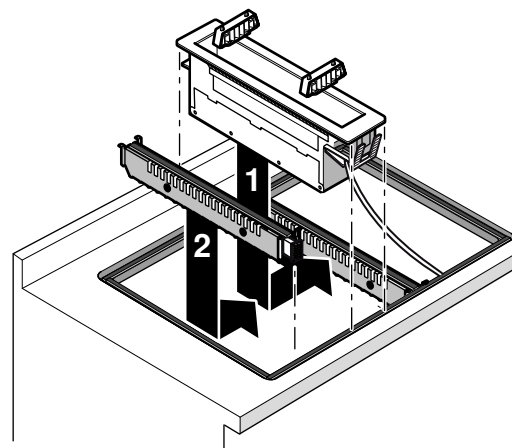
de	Montageanleitung
en	Installation instructions
cs	Montážní návod
da	Monteringsvejledning
el	Οδηγίες εγκατάστασης
es	Instrucciones de montaje
et	Paigaldusjuhend

fi	Asennusohje
fr	Notice de montage
id	Instruksi pemasangan
it	Istruzioni per il montaggio
kk	Орнату туралы нұсқаулар
lt	Montavimo instrukcija
lv	Montāžas instrukcija
nl	Installatievoorschrift
no	Monteringsveiledning
pl	Instrukcja montażu
pt	Instruções de montagem
ru	Инструкция по монтажу
sk	Montážny návod
sv	Monteringsanvisning
tr	Montaj kılavuzu
uk	Інструкція з монтажу
zh	安装说明
zh-tw	安裝說明

1



2



de

Verbindungsleiste

VA 422 000

Verbindungsleiste zur Kombination mit CI 414 / CI 422 und VL 410 111 bei flächenbündigem Einbau.

Hinweis: Montageanleitung der Geräte beachten.

en

Connecting strip

VA 422 000

Connecting strip for combining with CI 414/CI 422 and VL 410 111 for flush installation.

Note: Observe the installation instructions for the appliances.

cs

Spojovací lišta

VA 422 000

Spojovací lišta pro kombinaci s CI 414 / CI 422 a VL 410 111 při vestavbě do roviny.

Upozornění: Řiďte se montážním návodem spotřebičů.

da

Forbindelsesliste

VA 422 000

Forbindelsesliste til kombination med CI 414 / CI 422 og VL 410 111 ved plan indbygning.

Bemærk: Følg apparaternes monteringsvejledning.

el

Μπάρα σύνδεσης

VA 422 000

Μπάρα σύνδεσης για συνδυασμό με CI 414 / CI 422 και VL 410 111 σε περίπτωση ισόπεδης με την επιφάνεια τοποθέτησης.

Υπόδειξη: Προσέξτε τις οδηγίες τοποθέτησης των συσκευών.

es

Juntas de unión

VA 422 000

Junta de unión para utilizarse en combinación con CI 414 / CI 422 y VL 410 111 en una instalación enrasada.

Nota: Prestar atención a las instrucciones de montaje de los aparatos.

et

Ühendusliist

VA 422 000

Ühendusliist mudelitele CI 414 / CI 422 ja VL 410 111, kui paigaldus on pinnaga ühetasa.

Märkus: Järgige seadmete paigaldusjuhendit.

fi

Liitäntälista

VA 422 000

Liitäntälista laitteiden CI 414 / CI 422 ja VL 410 111 yhdistämistä varten samantasoisien asennuksen yhteydessä.

Huomautus: Noudata laitteiden asennusohjetta.

fr

Barrette de jonction

VA 422 000

Barrette de jonction pour combinaison avec CI 414 / CI 422 et VL 410 111 en cas de montage à fleur de plan.

Remarque : Respectez la notice de montage de l'appareil.

id

Strip penghubung

VA 422 000

Strip penghubung untuk dikombinasikan dengan CI 414/CI 422 dan VL 410 111 untuk pemasangan flush.

Petunjuk: Perhatikan petunjuk pemasangan alat.

it

Elemento di congiunzione

VA 422 000

Elemento di congiunzione combinato con CI 414 / CI 422 e VL 410 111 in caso di installazione a filo.

Avvertenza: Consultare le istruzioni di montaggio dell'apparecchio.

kk

Байланыстыру рейкасы

VA 422 000

Байланыстыру рейкасы бір деңгейде орнатуда CI 414 / CI 422 және VL 410 111 менен комбинациялау үшін.

Нұсқау: Құрылғылардың орнату нұсқаулығын ескеріңіз.

lt

Jungiamoji juosta

VA 422 000

Jungiamoji juostelė, derinant su CI 414 / CI 422 ir VL 410 111 bei montuojant vienoje plokštumoje.

Pastaba: Atsižvelkite į prietaiso montavimo instrukciją.

lv

Savienojuma liste

VA 422 000

Savienojuma liste kombinēšanai ar CI 414 / CI 422 un VL 410 111, iegremdējot virsmā.

Norādījums: Ievērojiet iekārtas montāžas pamācības norādījumus.

nl

Verbindingslijst

VA 422 000

Verbindingslijst voor de combinatie met CI 414 / CI 422 en VL 410 111 bij vlakke inbouw.

Aanwijzing: Installatievoorschrift van de apparaten in acht nemen.

no

Kombilist

VA 422 000

Kombilist til forbindelse med CI 414 / CI 422 og VL 410 111 ved planmontering.

Merk: Se monteringsanvisningen til apparatet.

pl

Listwa łącząca

VA 422 000

Listwa łącząca do kombinacji z CI 414 / CI 422 i VL 410 111 w przypadku montażu na równi z blatem.

Wskazówka: Przestrzegać instrukcji montażu urządzeń.

pt

Régua de união

VA 422 000

Régua de união para combinação com CI 414 / CI 422 e VL 410 111 com instalação embutida à face.

Nota: Respeite as instruções de montagem dos aparelhos.

ru

Соединительная панель

VA 422 000

Соединительная панель для комбинации с CI 414 / CI 422 и VL 410 111 при встраивании заподлицо.

Указание: Соблюдайте инструкцию по монтажу приборов.

sk

Spojovacia lišta

VA 422 000

Spojovacia lišta na kombináciu s CI 414 / CI 422 a VL 410 111 pri zabudovaní v rovine.

Upozornenie: Dodržiavajte návod na montáž spotrebiča.

sv

Kombilister

VA 422 000

Kombilister för kombination med CI 414/CI 422 och VL 410 111 vid planoinbyggnad.

Anvisning: Följ enhetens monteringsanvisning.

tr

Birleştirme çitası

VA 422 000

Yüzeye yakın montajda CI 414 / CI 422 ve VL 410 111 ile kombinasyonlu birleştirme çitası.

Bilgi: Cihazın montaj kılavuzuna uyunuz.

uk

З'єднувальна панель

VA 422 000

З'єднувальна панель для поєднання з CI 414 / CI 422 та VL 410 111 для вбудовування врівень.

Вказівка: Дотримуйтесь інструкцій з монтажу для пристроїв.

zh

连接条

VA 422 000

连接条用于结合 CI 414/CI 422 和 VL 410 111 进行嵌入式安装。

提示: 遵守电器安装说明。

zh-tw

連接條

VA 422 000

連接條可用於組合CI 414/CI 422及VL 410 111以進行平齊安裝。

提示: 請遵循電器的安裝說明。