



BSP250111
Комбинированный духовой шкаф-пароварка серии 200
Окраска стекла, цвет Gaggenau металллик
Ширина 60 см
Навес двери справа
Панель управления сверху

Установка вровень с мебельным фронтом
2 съёмных контейнера для чистой и использованной воды
Большая рабочая камера
1 LED лампа
Внешняя генерация пара
Пар без давления
Режим «Горячий воздух» при температуре от 30 °C до 230 °C и уровнях влажности 0 %, 30 %, 60 %, 80 % или 100 %
Технология сувид с точным контролем температуры
Автоматические программы
Температурный шуп с отображением времени приготовления
Сенсорный TFT – дисплей
Панель управления интегрирована в дверцу
Электронный контроль температур в диапазоне от 30 °C до 230 °C
Полезный объем 50 л

Режимы нагрева

Горячий воздух + влажность 100 %
Горячий воздух + влажность 80 %
Горячий воздух + влажность 60 %
Горячий воздух + влажность 30 %
Горячий воздух + влажность 0 %
Приготовление при низкой температуре
Режим сувид. Гриль большой площади, ступень 1 + влажность. Гриль большой площади, ступень 2 + влажность. Гриль большой площади + конвекция.
Режим "Брожение" Гриль большой площади. Разморозка. Регенерация.

Управление

Управление с помощью поворотных переключателей и сенсорного TFT – дисплея.
Текстовый дисплей
Функция памяти для сохранения индивидуальных рецептов приготовления (включая рецепты с использованием температурного шупа).
Персонализация автоматических программ
Кнопка для вызова информации с указаниями по обслуживанию.
Дверь открывается в сторону, угол открытия до 110 °.

Особенности

2 съёмных контейнера объемом 1.7.
Индикатор уровня воды
Трехточечный температурный шуп с автоматическим отключением и отображением времени.
Автоматические программы (40 шт.)
Индикатор фактической температуры
Функции таймера: таймер приготовления, таймер выключения, краткосрочный и долгосрочный таймер.
Автоматическое определение точки кипения.
1 LED лампа сбоку.
Духовка из нержавеющей стали.
4-уровневые направляющие для противней.
Для подключения к Home Connect, необходимо соединить прибор с роутером при помощи LAN-кабеля (рекомендуется) или через WiFi.
Доступность функций Home Connect зависит от доступности приложения в Вашей стране. Приложение Home Connect доступно не во всех странах.
Более подробная информация на сайте www.home-connect.com.

Безопасность

Защита от детей
Защита на вращающихся частях
Охлаждение корпуса прибора с термозащитой

Основные характеристики

Цвет фронтальной панели
Встраиваемый/ свободностоящий
Встроенный
Открытие двери
Поворотная дверь
Размеры ниши для встраивания (мм)
450-450 x 560-560 x 550
Размеры прибора (мм)
455 x 590 x 540
Размеры прибора в упаковке (мм) (ВxШxГ)
585 x 825 x 695
Материал панели управления
Материал двери
стекло
Вес нетто (кг)
45,704
Сертификат соответствия
Australia Standards, CCC, CE, China, China ROHS 20, Eurasian, G-Mark, Ukraine, VDE
Длина сетевого кабеля (см)
175
EAN-код
4242006278144

Параметры потребления и подключения

Мощность подключения к электросети (Вт)
Преобразователи (А)
16
Напряжение (В)
220-240
Частота (Гц)
50
Тип штепсельной вилки
Европейская, заземленная
Сертификат соответствия
Australia Standards, CCC, CE, China, China ROHS 20, Eurasian, G-Mark, Ukraine, VDE
Количество духовок (2010/30/ЕС)
1
Полезный объем (духовки) - (2010/30/ЕС)
50
Класс энергоэффективности
A
Энергопотребление в режиме конвекции за цикл (2010/30/ЕС)
Энергопотребление газовой духовки в режиме конвекции за цикл (2010/30/ЕС)
Энергопотребление в режиме конвекции за цикл (2010/30/ЕС)
0,72
Энергопотребление газовой духовки в режиме конвекции за цикл (2010/30/ЕС)
Индекс энергопотребления (2010/30/ЕС)
94,7

Изготовлено 2020-03-22

Страница 1

#####

Программа очистки.
Полностью автоматическая программа очистки от накипи.
Программа сушки.
Контейнеры для воды пригодны для мытья в посудомоечной машине.
Жирулавливающий фильтр.
Съемный натяжной фильтр.

Рекомендации по монтажу

Дверь на другую сторону не перенавешивается
Запрещается устанавливать другие электронные приборы над BS.
Дверь на другую сторону не перевешивается. Фасад прибора выступает на 21 мм от уровня мебели.
Внешний край дверной ручки выступает на 72 мм от поверхности мебели.
Между прибором и фасадами соседних шкафов необходимо предусмотреть зазор мин. 5 мм.
Необходимо также учитывать выступ ручки при планировке рядом с фасадами соседних шкафов.
При установке в углу необходимо обеспечить угол открытия дверцы минимум на 110 °.
Розетка для подключения прибора должна располагаться за пределами ниши для встраивания
Разъем для подключения LAN-кабеля расположен сзади прибора в правом верхнем углу относительно фронта.

Подключение

Класс энергоэффективности A.
Общая мощность подключения: 3.1 кВт
Сетевой шнур длиной 1.8 м с вилкой
Запланируйте подключение LAN-кабеля.
Потребляемая мощность в режиме ожидания/выключенного дисплея 0.8 Вт.
Потребляемая мощность в режиме ожидания/выключенного дисплея 0.5 Вт.
Потребляемая мощность в режиме ожидания/сети 1.8 Вт.
Время автоматического режима ожидания / выключенного дисплея 20 мин.
Время автоматического режима ожидания / выключенного дисплея 20 мин.
Время автоматического режима ожидания / в сети 20 мин.
Для отключения WiFi модуля обратитесь к руководству пользователя.

Варианты цветового исполнения

BSP250111
Окраска стекла, цвет Gaggenau металллик
Ширина 60 см
BSP250101
Окраска стекла, цвет Gaggenau антрацит
Ширина 60 см
BSP250131
Окраска стекла, цвет Gaggenau серебристый
Ширина 60 см

Специальные принадлежности

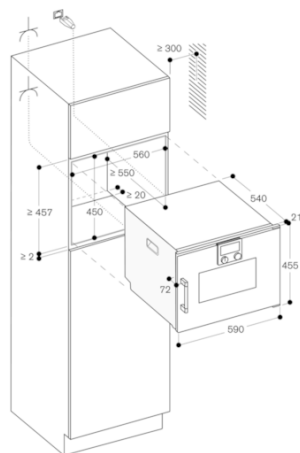
CLS10040
Картриджи для очистки, набор из 4 шт.
GN114130
Емкость Gastronorm, нержавеющая сталь, GN 1/3
GN114230
Емкость Gastronorm, нержавеющая сталь, GN 2/3
GN124130
Емкость Gastronorm, нержавеющая сталь, GN 1/3
GN124230
Емкость Gastronorm, нержавеющая сталь, GN 2/3
GN340230
Жаровня из литого алюминия.

Варианты исполнения

BSP251111
Комбинированный духовой шкаф-пароварка серии 200
Окраска стекла, цвет Gaggenau металллик
Ширина 60 см
Навес двери слева
Панель управления сверху

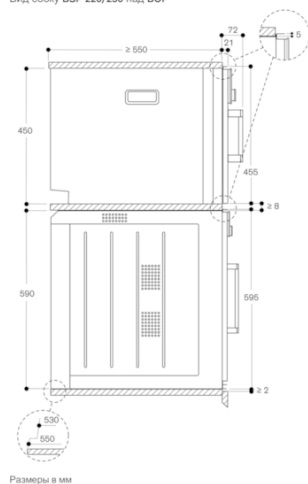
GAGGENAU

BSP250111
Комбинированный духовой шкаф-
пароварка серии 200
Окраска стекла, цвет Gaggenau
металлик
Ширина 60 см
Навес двери справа
Панель управления сверху
Изготовлено 2020-03-22
Страница 2



Розетка
Размеры в мм

Вид сбоку BSP 220/250 над ВОР



Размеры в мм