



VA 420 000/ 001/ 010/ 011

de Montageanleitung

en Installation instructions

fr Notice de montage

it Istruzioni per il montaggio

nl Installatievoorschrift

es Instrucciones de montaje

pt Instruções de montagem

el Οδηγίες εγκατάστασης

sv Monteringsanvisning

da Monteringsvejledning

no Monteringsveiledning

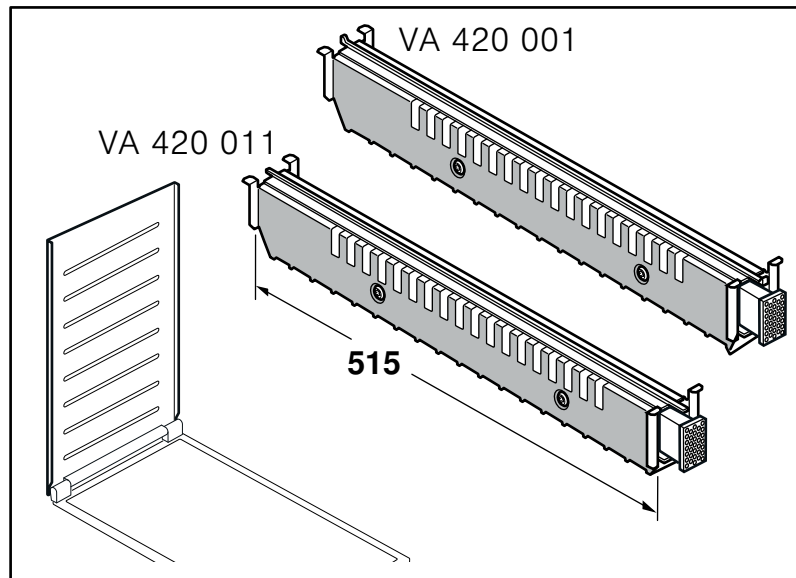
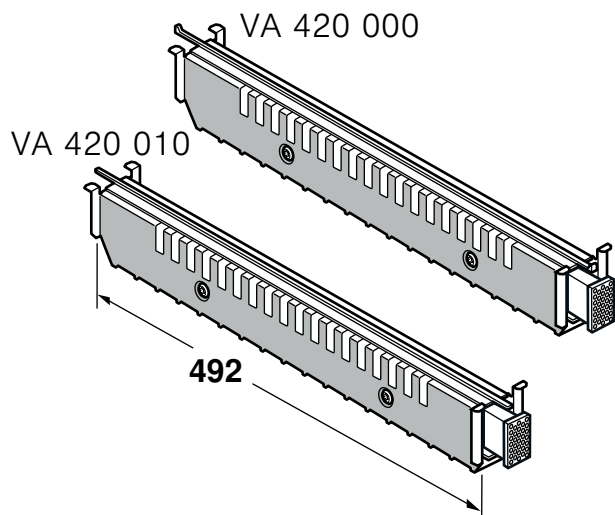
fi Asennusohje

ru Инструкция по монтажу

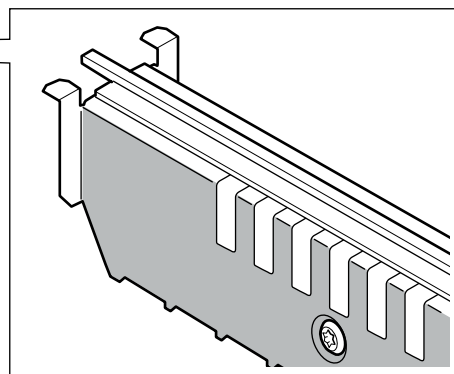
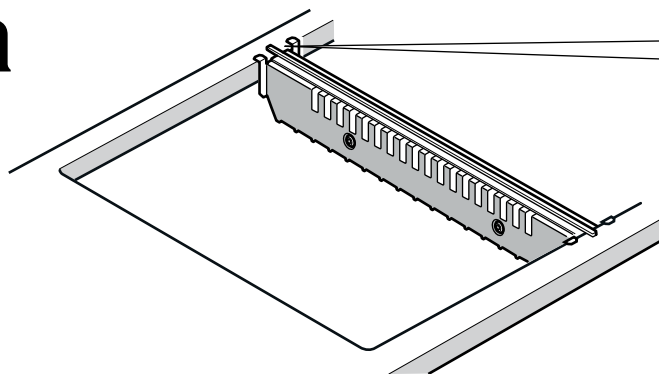
cs Montážní návod

pl Instrukcja montażu

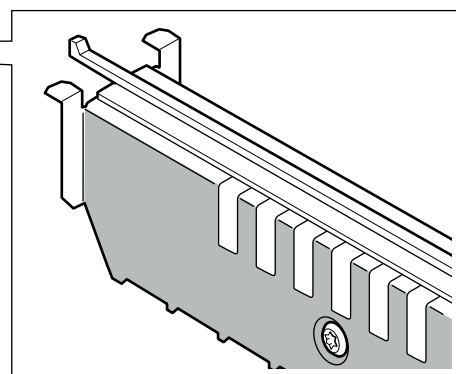
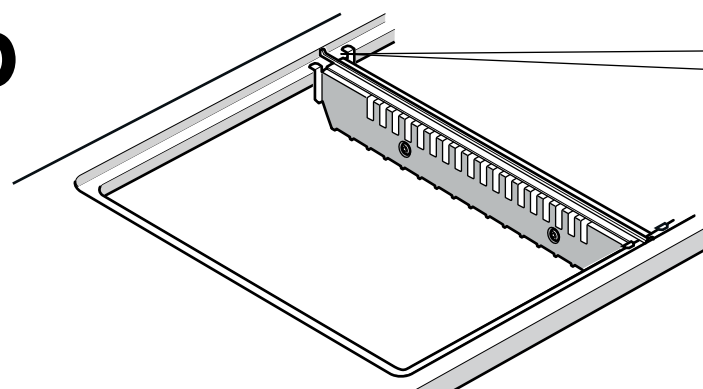
tr Montaj kılavuzu



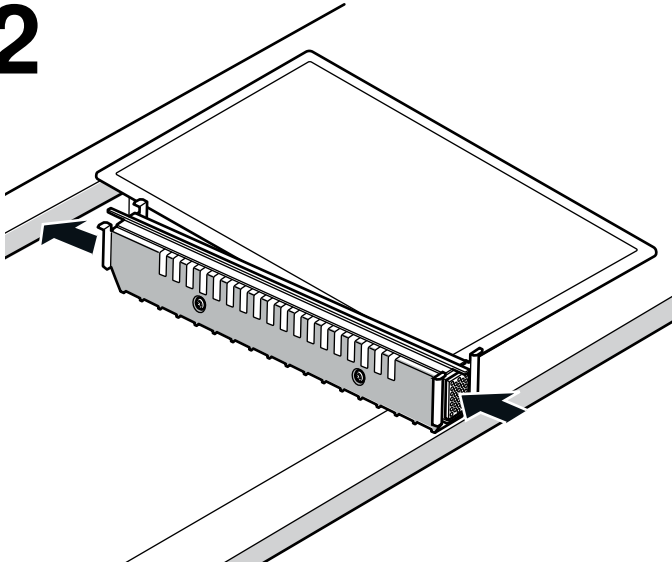
1a



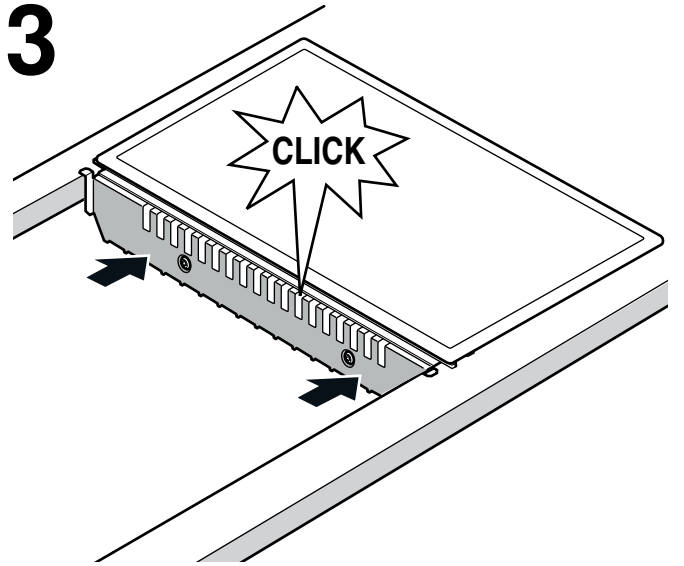
1b



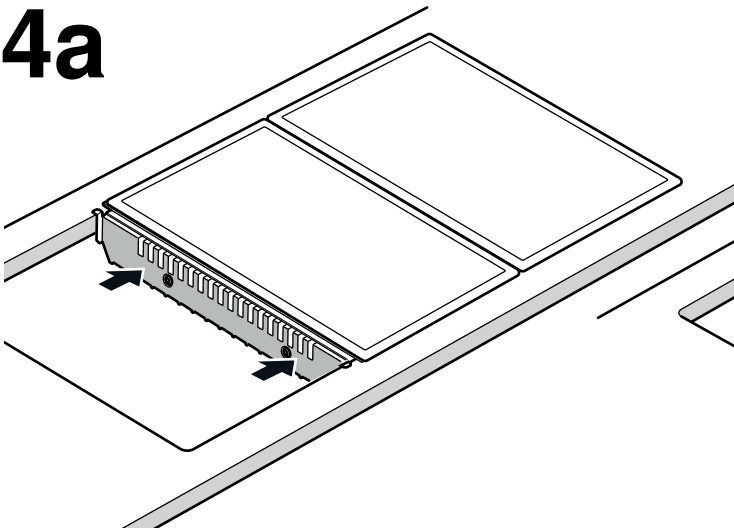
2



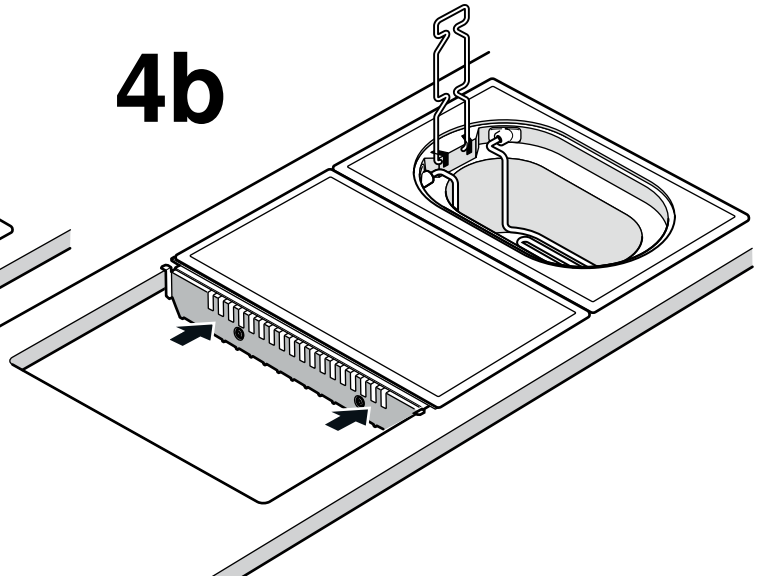
3



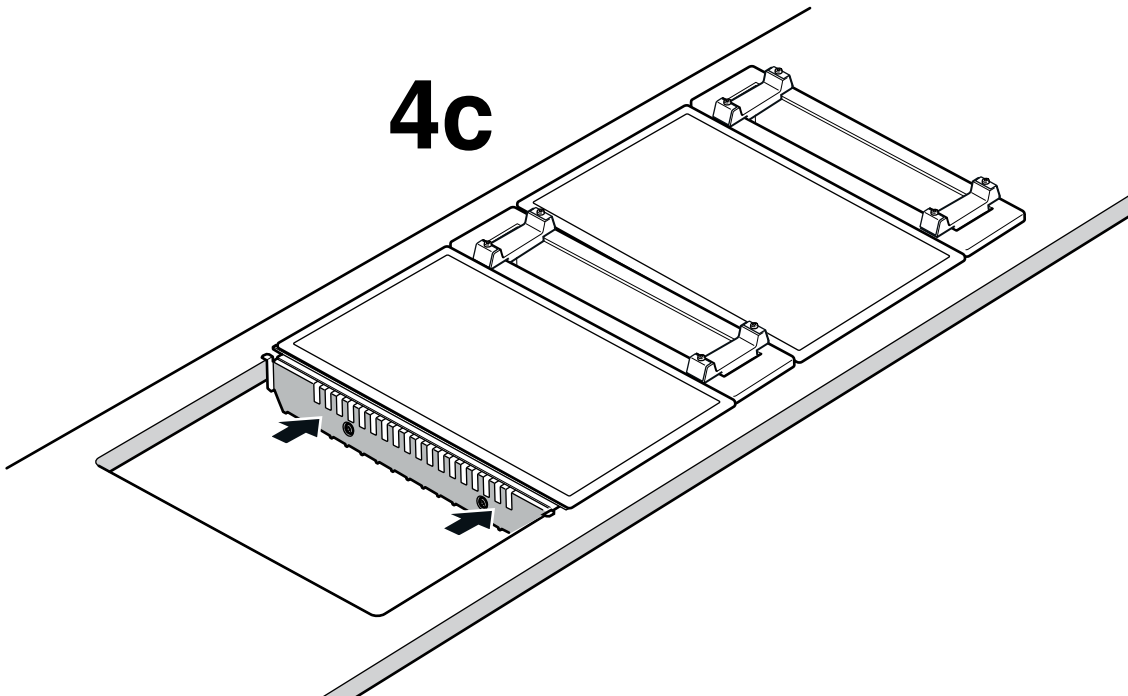
4a

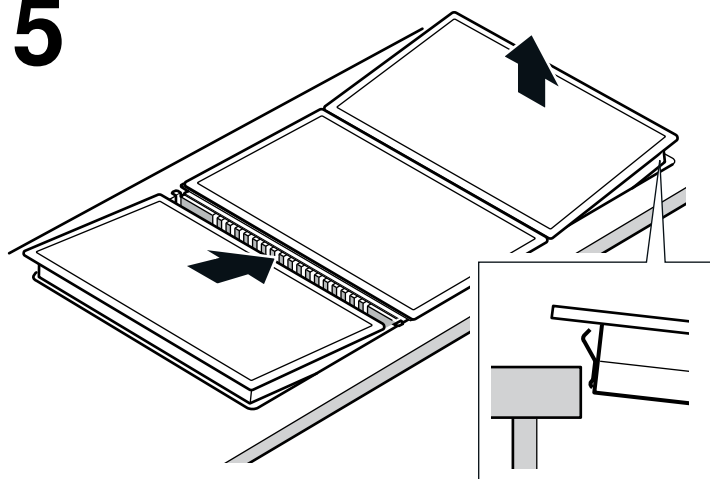
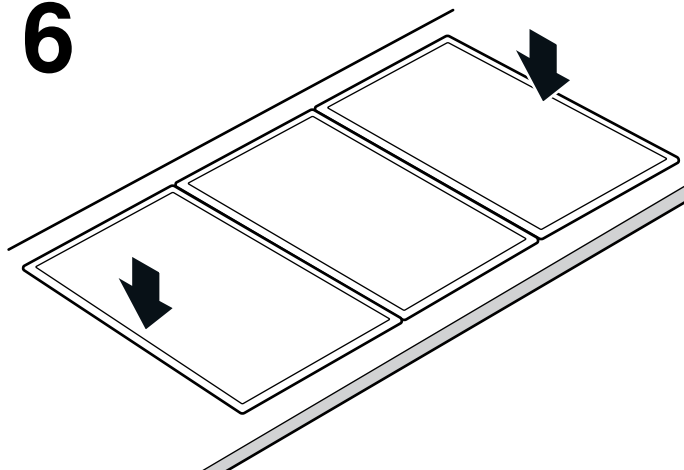


4b



4c



5**6****de****Verbindungsleiste****VA 420 000**

Verbindungsleiste zur Kombination mit weiteren Vario Geräten der Serie 400 bei flächenbündigem Einbau

VA 420 001

Verbindungsleiste zur Kombination mit weiteren Vario Geräten der Serie 400 bei flächenbündigem Einbau mit Geräteabdeckung/Ausgleichsleiste

VA 420 010

Verbindungsleiste zur Kombination mit weiteren Vario Geräten der Serie 400 bei aufgesetztem Einbau

VA 420 011

Verbindungsleiste zur Kombination mit weiteren Vario Geräten der Serie 400 bei aufgesetztem Einbau mit Geräteabdeckung/Ausgleichsleiste

Hinweise

- VK 414 und VF 414 aus Sicherheitsgründen nicht direkt nebeneinander einbauen.
- Montageanleitung der Geräte beachten.
- Reihenfolge beim Einbau der Geräte beachten (von rechts nach links, von links nach rechts):
Falls eine Fritteuse VF 414 oder ein Dampfgarer VK 414 am Rand einer Gerätereihe montiert wird, dann dieses Gerät als erstes montieren.
- VL 414 nur mit aufgesetzter Montagehilfe einbauen.

Einbau

1. Ausschnitt in der Arbeitsplatte herstellen.
2. Erstes Gerät in den Ausschnitt einsetzen.
3. Die Verbindungsleiste zuerst hinten in den Ausschnitt einsetzen, dann das vordere Federelement eindrücken und die Verbindungsleiste in den Ausschnitt einsetzen (Bild 2).

Hinweis: Die abgeschrägte Kante der Verbindungsleiste muss nach hinten zeigen.

4. Verbindungsleiste fest an das Gerät schieben, die Klemmfedern des Gerätes müssen hörbar in den Aussparungen an der Verbindungsleiste einschnappen (Bild 3).
5. Weitere Geräte und Verbindungsleisten einsetzen (Bild 4).
6. Um die gesamte Gerätekombination sauber in den Ausschnitt einzusetzen, das letzte Gerät einlegen und die beiden äußeren Geräte jeweils an der Außenkante leicht nach oben heben (Federn entlasten – Bild 5). Dann gleichzeitig die beiden äußeren Geräte an den Außenkanten nach unten in den Ausschnitt drücken (Bild 6).

en**Connection strip****VA 420 000**

Connection strip for combination with other Vario 400 appliances for flush installation

VA 420 001

Connection strip for combination with other Vario 400 appliances for flush installation with appliance cover/extension

VA 420 010

Connection strip for combination with other Vario 400 appliances for surface installation

VA 420 011

Connection strip for combination with other Vario 400 appliances for surface installation with appliance cover/extension

Notes

- For safety reasons, do not install VK 414 and VF 414 directly next to each other.
- Observe the installation instructions of the appliances.
- Install the appliances in the correct order (from right to left, or from left to right):
If the deep fryer VF 414 or the steamer VK 414 is to be installed as the first or the last appliance in the combination, then install this appliance as the first one.
- Only install the downdraft ventilation VL 414 with the mounting device fitted.

Installation

1. Produce the cut-out in the worktop.
2. Insert the appliance into the cut-out
3. Join the connecting strip at the rear first, then push in the spring element on the front and insert the connecting strip in the cut-out (Fig. 2).

Note: the rounded edge of the connecting strip has to point to the rear.

4. Firmly push the connecting strip against the appliance, the spring clips on the side of the appliance must snap into the recesses of the connecting strip (Fig. 3).
5. Insert further appliances and connecting strips (Fig. 4).
6. In order to facilitate a perfect assembly of the complete range in the cut-out, insert the last appliance and slightly tilt the two appliances on either end of the range slightly upwards on the outer edge (to relieve the spring clips – Fig. 5). Then simultaneously push both appliances into the recess on the outer edge (Fig. 6).

profilé de jonction

VA 420 000

Réglotte de jonction pour associer d'autres appareils Vario de la série 400 à montage en affleurement

VA 420 001

Réglotte de jonction pour associer d'autres appareils Vario de la série 400 à montage en affleurement avec couvercle et réglotte de rattrapage

VA 420 010

Réglotte de jonction pour associer d'autres appareils Vario de la série 400 à montage débordant

VA 420 011

Réglotte de jonction pour associer d'autres appareils Vario de la série 400, pour montage débordant avec couvercle et réglotte de rattrapage

Remarques

- Pour des raisons de sécurité, ne pas installer les VK 414 et VF 414 juste l'un à côté de l'autre.
- Respecter la notice de pose des appareils.
- Respecter l'ordre de pose des appareils (de la droite vers la gauche, de la gauche vers la droite) : si une série d'appareils comporte à une des ses extrémités une friteuse VF 414 ou un cuiseur vapeur VK 414, il faut monter ces appareils en premier.
- Poser le VL 414 seulement avec l'aide au montage mise en place.

Pose

1. Faire la découpe dans le plan de travail.
2. Insérer le premier appareil dans la découpe.
3. Insérer d'abord l'arrière de la réglotte de jonction dans la découpe, puis enfoncer l'élément élastique situé à l'avant et insérer la réglotte complète dans la découpe (fig. 2).
Remarque : Le bord chanfreiné de la réglotte de jonction doit être tourné vers l'arrière.
4. Pousser la réglotte fermement contre l'appareil, les ressorts de blocage de l'appareil doivent s'encliqueter dans les creux de la réglotte en faisant un bruit (fig. 3).
5. Monter les autres appareils et réglottes de jonction (fig. 4).
6. Pour que tous les appareils soient correctement montés dans la découpe, insérer le dernier appareil, puis soulever légèrement les deux appareils situés à chaque bout en les prenant par leur bord extérieur (détente des ressorts – fig. 5). Ensuite, enfoncer en même temps les deux appareils d'extrémité dans la découpe au niveau de leur bord extérieur (fig. 6).

Listello di collegamento

VA 420.000

Listello di collegamento per la combinazione con altri apparecchi Vario della serie 400 con montaggio a filo

VA 420.001

Listello di collegamento per la combinazione con altri apparecchi Vario della serie 400 con montaggio a filo e coperchio/listello di compensazione

VA 420.010

Listello di collegamento per la combinazione con altri apparecchi Vario della serie 400 con montaggio in appoggio

VA 420.011

Listello di collegamento per la combinazione con altri apparecchi Vario della serie 400 con montaggio in appoggio e coperchio/listello di compensazione

Avvertenze

- VK 414 e VF 414 non vanno montati direttamente adiacenti per motivi di sicurezza.
- Osservare le istruzioni di montaggio degli apparecchi.
- Osservare la sequenza di montaggio degli apparecchi (da destra a sinistra, da sinistra a destra): Se una friggitrice VF 414 o una vaporiera VK 414 viene montata a bordo di una serie di apparecchi, montare questo per primo.
- Montare il VL 414 solo con l'ausilio di montaggio poggiato.

Installazione

1. Realizzare l'intaglio nel piano di lavoro.
2. Inserire il primo apparecchio nell'intaglio.

3. Inserire prima il listello di collegamento nell'intaglio, quindi spingere la molla anteriore e montare il listello nell'intaglio (fig. 2).

Avvertenza: Il bordo smussato del listello di collegamento deve mostrare verso il basso.

4. Spingere il listello di collegamento fermamente sull'apparecchio, si deve sentire lo scatto delle molle negli incavi sul listello (fig. 3).
5. Montare altri apparecchi e listelli di collegamento (fig. 4).
6. Per inserire correttamente l'intera combinazione di apparecchi nell'intaglio, poggiare l'ultimo apparecchio e sollevare leggermente i due apparecchi esterni rispettivamente sul bordo esterno (scarico della molla - fig. 5). Quindi spingere contemporaneamente i due apparecchi esterni con i bordi esterni verso il basso nell'intaglio (fig. 6).

Verbindingslijst

VA 420 000

Verbindingslijst ter combinatie met andere Vario apparaten uit de 400 serie bij een vlakke inbouw

VA 420 001

Verbindingslijst ter combinatie met andere Vario apparaten uit de 400 serie bij een vlakke inbouw met afdekking/afdeklijst

VA 420 010

Verbindingslijst ter combinatie met andere Vario apparaten uit de 400 serie bij opbouw

VA 420 011

Verbindingslijst ter combinatie met andere Vario apparaten uit de 400 serie bij opbouw met afdekking/afdeklijst

Aanwijzingen

- Uit veiligheidsoverwegingen dienen VK 414 en VF 414 niet direct naast elkaar te worden ingebouwd.
- Houdt u zich aan de montagehandleiding van de apparaten.
- Let bij het inbouwen op de volgorde van de apparaten (van rechts naar links, van links naar rechts): Indien er friteuse VF 414 of de stoomkoker VK 414 aan de rand van een apparatenreeks wordt gemonteerd, dient dit apparaat als eerste te worden gemonteerd.
- VL 414 alleen inbouwen met de montagehulp op het apparaat.

Het inbouwen

1. Maak een uitsparing in het werkblad.
2. Plaats het eerste apparaat in de uitsparing.
3. Plaats eerst de verbindingslijst achter in de uitsparing, druk vervolgens het voorste veerelement in en plaats de verbindingslijst in de uitsparing (afbeelding 2).

Aanwijzing: De schuine kant van de verbindingslijst moet naar achteren wijzen.

4. Schuif de verbindingslijst strak tegen het apparaat aan, de klemveren van het apparaat moeten hoorbaar in de uitsparingen van de verbindingslijst vastklikken (afbeelding 3).
5. Volgende apparaten en verbindingslijsten in het werkblad plaatsen (afbeelding 4).
6. Ga als volgt te werk om de totale combinatie van apparaten netjes in de uitsparing te plaatsen: Leg het laatste apparaat in de uitsparing en til de beide buitenste apparaten aan de buitenkant iets naar boven (spanning van de veren halen - afbeelding 5). Druk vervolgens de beide buitenste apparaten tegelijk aan de buitenkant naar onderen in de uitsparing (afbeelding 6).

Junta de unión

VA420 000

Junta de unión para la combinación de diferentes aparatos Vario de la serie 400 en montaje al ras

VA420 001

Junta de unión para la combinación de diferentes aparatos Vario de la serie 400 en montaje al ras con cubierta de aparato / barra de compensación

VA420 010

Junta de unión para la combinación de diferentes aparatos Vario de la serie 400 en montaje superpuesto

VA420 011

Junta de unión para la combinación de diferentes aparatos Vario de la serie 400 en montaje superpuesto con cubierta de aparato / barra de compensación

Notas

- Por motivos de seguridad el VK 414 y VF 414 no se pueden instalar directamente uno al lado del otro.
- ¡Observar las instrucciones de montaje del aparato!
- Observar el orden de montaje de los aparatos (de derecha a izquierda, de izquierda a derecha): Si se ha de instalar una freidora VF 414 o bien un aparato de cocción al vapor VK 414 en el borde de una serie de aparatos, se deberá instalar este aparato como primero de la fila.
- Instalar el VL 414 sólo con ayuda de montaje colocada.

Instalación

1. Realizar un recorte en la encimera.
2. Colocar el primer aparato en el recorte.
3. Insertar primero la junta de unión en la parte posterior del recorte, presionar a continuación el elemento de muelle delantero dentro del recorte y colocar la junta de unión en el recorte (Figura 2).
Nota: El borde inclinado de la junta de unión deberá señalar hacia atrás.
4. Deslizar firmemente la junta de unión en el aparato, se ha de escuchar claramente como los muelles de apriete del aparato encajan en los huecos de la junta de unión (Figura 3).
5. Insertar otros aparatos y las juntas de unión (Figura 4).
6. Para insertar toda la combinación de aparatos en el recorte de forma limpia, se ha de insertar primero el último aparato y a continuación los dos aparatos extremos, han de levantarse ligeramente los bordes externos hacia arriba (aliviar los muelles - Figura 5). Presionar a continuación simultáneamente ambos aparatos de los extremos en los bordes externos hacia abajo dentro del recorte (Figura 6).

pt

Régua de união

VA 420 000

Régua de união para combinação com outros aparelhos Vario da série 400 em caso de instalação nivelada

VA 420 001

Régua de união para combinação com outros aparelhos Vario da série 400 em caso de instalação nivelada com coberturas de aparelhos/régua de compensação

VA 420 010

Régua de união para combinação com outros aparelhos Vario da série 400 em caso de instalação sobreposta

VA 420 011

Régua de união para combinação com outros aparelhos Vario da série 400 em caso de instalação sobreposta com coberturas de aparelhos/régua de compensação

Notas

- por motivos de segurança, os modelos VK 414 e VF 414 não podem ser instalados diretamente um ao lado do outro.
- Observar as instruções de montagem dos aparelhos.
- Observar a sequência durante a montagem dos aparelhos (da direita para a esquerda, da esquerda para a direita): Se for montada uma fritadeira VF 414 ou uma vaporeira VK 414 na extremidade de um conjunto de aparelhos, terá de ser montada em primeiro lugar.
- O modelo VL 414 só pode ser instalado com o auxílio de montagem colocado.

Instalação

1. Criar um recorte no tampo de cozinha.
2. Em primeiro lugar, posicionar o aparelho no recorte.
3. Colocar a régua de união primeiro na parte de trás do recorte, em seguida pressionar o elemento de mola frontal e inserir a régua de união no recorte (Figura 2).
Nota: A extremidade enviesada da régua de união tem de apontar para trás.
4. Empurrar firmemente a régua de união contra o aparelho, as molas de engate do aparelho têm de engatar de forma audível nas reentrâncias da régua de união (Figura 3).
5. Colocar outros aparelhos e réguas de união (Figura 4).
6. Para colocar a combinação completa de aparelhos de forma limpa no recorte, inserir o último aparelho e levantar ligeiramente os dois aparelhos das extremidades pelos rebordos (aliviar as molas - Figura 5). Em seguida, pressionar simultaneamente os rebordos dos dois aparelhos das extremidades para dentro do recorte (Figura 6).

el

Μπάρα σύνδεσης

VA 420 000

Μπάρα σύνδεσης για συνδυασμό με άλλες συσκευές Vario της σειράς 400 σε περίπτωση ισόπεδης με την επιφάνεια τοποθέτησης

VA 420 001

Μπάρα σύνδεσης για συνδυασμό με άλλες συσκευές Vario της σειράς 400 σε περίπτωση ισόπεδης με την επιφάνεια τοποθέτησης με κάλυμμα συσκευής/πηγάκι εξισορρόπησης

VA 420 010

Μπάρα σύνδεσης για συνδυασμό με άλλες συσκευές Vario της σειράς 400 σε περίπτωση τοποθέτησης με υπέρθεση

VA 420 011

Μπάρα σύνδεσης για συνδυασμό με άλλες συσκευές Vario της σειράς 400 σε περίπτωση τοποθέτησης με υπέρθεση με κάλυμμα συσκευής/πηγάκι εξισορρόπησης

Υποδείξεις

- Μην τοποθετείτε τις συσκευές VK 414 και VF 414 για λόγους ασφαλείας τη μια απευθείας δίπλα στην άλλη.
- Προσέξτε τις οδηγίες συναρμολόγησης των συσκευών.
- Προσέξτε τη σειρά κατά την τοποθέτηση των συσκευών (από δεξιά προς τα αριστερά, από αριστερά προς τα δεξιά): Σε περίπτωση που τοποθετηθεί μια φριτέζα VF 414 ή ένας ατμομάγειρας VK 414 στην άκρη μιας σειράς συσκευών, τότε τοποθετήστε αυτή τη συσκευή πρώτη.
- Τοποθετήστε τη συσκευή VL 414 μόνο με τοποθετημένο πάνω το βοήθημα συναρμολόγησης.

Τοποθέτηση

1. Κατασκευάστε το άνοιγμα στον πάγκο εργασίας.
2. Τοποθετήστε την πρώτη συσκευή στο άνοιγμα.
3. Τοποθετήστε πρώτα την μπάρα σύνδεσης πίσω στο άνοιγμα, μετά πιέστε μέσα το μπροστινό ελατηριωτό στοιχείο και τοποθετήστε την μπάρα σύνδεσης στο άνοιγμα (Εικ. 2).
Υπόδειξη: Η λοξή ακμή της μπάρας σύνδεσης πρέπει να δείχνει προς τα πίσω.
4. Σπρώξτε την μπάρα σύνδεσης δυνατά πάνω στη συσκευή, τα κλιπ σύσφιξης της συσκευής πρέπει να ασφαλίσουν στις εγκοπές με τον αντίστοιχο χαρακτηριστικό ήχο στην μπάρα σύνδεσης (Εικ. 3).
5. Τοποθετήστε τις άλλες συσκευές και τις μπάρες σύνδεσης (Εικ. 4).
6. Για την καθαρή τοποθέτηση όλου του συνδυασμού των συσκευών στο άνοιγμα, τοποθετήστε την τελευταία συσκευή και σηκώστε τις δύο εξωτερικές συσκευές κάθε φορά στην εξωτερική ακμή ελαφρά προς τα επάνω (ανακουφίστε τα ελατήρια - Εικ. 5). Μετά πιέστε ταυτόχρονα τις δύο εξωτερικές συσκευές στην εξωτερική ακμή προς τα κάτω μέσα στο άνοιγμα (Εικ. 6).

sv

Kombilist

VA 420 000

Kombilist för kombination med andra Vario apparater i serien 400 vid planmontering

VA 420 001

Kombilist för kombination med andra Vario apparater i serien 400 vid planmontering med lock/utjämningslist

VA 420 010

Kombilist för kombination med andra Vario apparater i serien 400 vid ovanpåliggande montering

VA 420 011

Kombilist för kombination med andra Vario apparater i serien 400 vid ovanpåliggande montering med lock/utjämningslist

Anvisning

- Bygg av säkerhetsskäl inte in VK 414 och VF 414 direkt bredvid varandra.
- Följ noga monteringsanvisningen till apparaterna.
- Var noga med ordningsföljden vid inbyggnad av apparaterna (från höger till vänster, från vänster till höger): Om en Fritös VF 414 eller en Ångkokare VK 414 monteras i kanten av en rad med apparater ska denna apparat monteras allra först.
- Bygg bara in VL 414 med påsatt monteringshjälp.

Inbyggnad

1. Skär ut en öppning i bänkskivan.
2. Sätt in den första apparaten i urskärningen.
3. Sätt först in kombilisten baktill i urskärningen, tryck sedan in det främre fjäderlelementet och sätt in kombilisten i urskärningen (bild 2).

Anvisning: Kombilistens sneddade kant måste peka bakåt.

4. Skjut kombilisten stadigt intill apparaten; det måste höras att apparatens klämfjädrar snäpper in i urtagen på kombilisten (bild 3).
5. Sätt in övriga apparater och kombilister (bild 4).
6. För att hela apparatkombinationen ska bli exakt och snyggt inpassad i utskärningen: lägg in den sista apparaten och lyft de båda yttre apparaterna lite i ytterkanten (fjädrarna avlastas – bild 5). Håll sedan de båda yttre apparaterna samtidigt i ytterkanterna och tryck dem neråt i urskärningen (bild 6).

da

Kombiliste

VA 420 000

Kombiliste til kombination med yderligere Vario-apparater fra serien 400 ved planforsænket montering

VA 420 001

Kombiliste til kombination med yderligere Vario-apparater fra serien 400 ved planforsænket montering med afdækningslåg/udligningsliste

VA 420 010

Kombiliste til kombination med yderligere Vario-apparater fra serien 400 ved montering oven på

VA 420 011

Kombiliste til kombination med yderligere Vario-apparater fra serien 400 ved montering oven på med afdækningslåg/udligningsliste

Anvisninger

- VK 414 og VF 414 må af sikkerhedsgrunde ikke monteres direkte ved siden af hinanden.
- Vær opmærksom på apparaternes monteringsanvisning.
- Vær under monteringen af apparaterne opmærksom på rækkefølgen (højre til venstre, venstre til højre): Hvis en fritøse VF 414 eller en dampkoger VK 414 monteres som yderste led i en apparatrække, så skal dette apparat monteres først.
- VL 414 må kun monteres med påsat monteringshjælp.

Montering

1. Lav udskæringen i arbejdsbordet.
 2. Sæt det første apparat ind i udskæringen.
 3. Sæt kombilisten først bagest ind i udskæringen, tryk så det forreste fjederelement ind og sæt kombilisten ind i udskæringen (fig. 2).
- Bemærk:** Kombilistens affasade kant skal vise bagud.
4. Skub kombilisten fast hen til apparatet, det skal kunne høres, at apparatets klemmefjedrene falder i hak i kombilistens udsparinger (fig. 3).
 5. Sæt yderligere apparater og kombilister ind (fig. 4).
 6. For at sætte hele apparatkombinationen korrekt ind i udskæringen lægges det sidste apparat ind og de to apparater yderst til højre og venstre løftes i deres yderkant en smule opad (fjedrene aflastes – fig. 5). Derefter trykkes de to apparater yderst til højre og venstre samtidigt på yderkanterne nedad og ind i udskæringen (fig. 6).

no

Kombilist

VA 420 000

Kombilist for kombinasjon med ytterligere Vario apparater i serien 400 ved montering plant med benkeplaten

VA 420 001

Kombilist for kombinasjon med ytterligere Vario apparater i serien 400 ved montering plant med benkeplaten med apparatdeksel/utjevningslist

VA 420 010

Kombilist for kombinasjon med ytterligere Vario apparater i serien 400 ved montering i flukt

VA 420 011

Kombilist for kombinasjon med ytterligere Vario apparater i serien 400 ved montering i flukt med apparatdeksel/utjevningslist

Merknader

- VK 414 og VF 414 må av sikkerhetsgrunner ikke bygges inn direkte ved siden av hverandre.
- Ta hensyn til apparatenes monteringsanvisning.
- Vær ved montering av apparatene oppmerksom på rekkefølgen (fra høyre mot venstre, fra venstre mot høyre): Dersom det monteres en frityrgryte VF 414 eller en

dampkoger VK 414 på kanten av en apparatrekke, da må dette apparatet monteres først.

- Monter VL 414 bare med påsat monteringshjelp.

Montering

1. Lag utskjæring i benkeplaten.
 2. Sett det første apparatet inn i utskjæringen.
 3. Sett kombilisten først bak inn i utskjæringen, trykk så inn det fremre fjærelementet og sett kombilisten inn i utskjæringen (bilde 2).
- Merk:** Kombilistens avfasede kant må peke bakover.
4. Skyv kombilisten fast til apparatet, klemfjærene til apparatet må smekke hørbart inn i utsparingene på kombilisten (bilde 3).
 5. Sett inn ytterligere apparater og kombilisten (bilde).
 6. For å kunne sette hele apparatkombinasjonen ordentlig inn i utskjæringen, legg inn det siste apparatet og løft de to ytre apparatene henholdsvis på ytterkanten lett oppover (avlast fjærene – bilde 5). Trykk så samtidig de to ytre apparatene på ytterkantene ned i utskjæringen (bilde 6).

fi

Yhdyslista

VA 420,000

Yhdyslista yhdisteltäessä muiden Vario 400 sarjan laitteiden kanssa samaan tasoon

VA 420,001

Yhdyslista yhdisteltäessä muiden suojalevyllisten/taasauslistallisten Vario 400 sarjan laitteiden kanssa samaan tasoon

VA 420,010

Yhdyslista yhdisteltäessä muiden Vario 400 sarjan laitteiden kanssa korotettuun tasoon

VA 420 011

Yhdyslista yhdisteltäessä muiden suojalevyllisten//taasauslistallisten Vario 400 sarjan laitteiden kanssa korotettuun tasoon

Huomautuksia

- VK 414 ja VF 414-malleja ei saa asentaa aivan vierekkäin!
- Huomioi laitteiden asennusohjeet.
- Huomioi oikea järjestys asennettaessa (oikealta vasemmalle, vasemmalta oikealle): Mikäli asennetaan friteerauskeitin VF 414 tai höyrykeitin VK 414 ulommaiseksi laiterivistöön, on tämä laite asennettava ensimmäisenä.
- VL 414 voidaan asentaa vain asennuksen apulaitteella.

Kaapistoon asennus

1. Tee työtasoon tarvittava aukko.
 2. Aseta ensimmäinen laite aukkoon.
 3. Aseta yhdyslista ensin aukon takaosaan, paina sitten etummainen jousielementti sisään ja aseta yhdyslista aukkoon (kuva 2).
- Huomautus:** Yhdyslistan loiva reuna tulee taaksepäin.
4. Työnnä yhdyslista tiukasti kiinni laitteeseen, laitteen lukkojousien kiinnityessä yhdyslistan aukkoihin kuuluu napsahdus (kuva 3).
 5. Aseta muut laitteen ja yhdyslistat paikalleen (kuva 4).
 6. Jotta saadaan koko laiteyhdistelmä asennetuksi kunnolla aukkoon, tulee samalla kun asetetaan viimeinen laite paikalleen nostettava molempia ulommaisista laitteista niiden ulkoreunasta hieman ylöspäin (jousien tasapainoitus - kuva 5). Painetaan sitten molemmat ulommaiset laitteet niiden ulkoreunasta samanaikaisesti aukkoon (kuva 6).

ru

Соединительная планка

VA 420 000

Соединительная планка для комбинирования с другими Vario-приборами Серии 400 при монтаже заподлицо.

VA 420 001

Соединительная планка для комбинирования с другими Vario-приборами Серии 400 при монтаже заподлицо и при наличии крышки /планки выравнивания.

VA 420 010

Соединительная планка для комбинирования с другими Vario-приборами Серии 400 при накладном монтаже.

VA 420 011

Соединительная планка для комбинирования с другими Vario-

приборами Серии 400 при накладном монтаже и при наличии крышки /планки выравнивания.

Указания

- По причинам безопасности запрещается устанавливать VK 414 и VF 414 непосредственно рядом друг с другом.
- Соблюдайте инструкцию по монтажу прибора.
- Соблюдайте последовательность установки прибора (справа налево, слева направо)
Если на краю, в конце ряда приборов должна находиться фритюрница VF 414 или пароварка VK 414, то сначала следует установить этот прибор.
- Устанавливайте VL 414 только со смонтированным приспособлением для монтажа.

Установка

1. Сделайте вырез в рабочей панели.
2. Сначала вставьте прибор в подготовленный вырез.
3. Установите в задней части выреза соединительную планку, а затем, нажав на пружинный элемент спереди, вставьте планку в вырез (рис. 2).
Указание: Скошенные кромки соединительной планки должны быть обращены к задней части.
4. Прижмите соединительную планку до упора к прибору так, чтобы было слышно, как пружинные зажимы прибора зафиксировались в углублениях соединительной планки (рис. 3).
5. Смонтируйте остальные приборы и соединительные планки (рис. 4).
6. Для того чтобы вся комбинация приборов точно встала в вырезе, после установки последнего прибора нужно слегка приподнять оба внешних прибора за наружный край (снять нагрузку с пружин - рис. 5). Затем, нажимая на наружный край, вставьте оба внешних прибора одновременно в вырез (рис. 6).

CS

Spojovací lišta

VA 420 000

Spojovací lišta pro kombinování s ostatními přístroji Vario řady 400 při montáži s plochami v rovině

VA 420 001

Spojovací lišta pro kombinování s ostatními přístroji Vario řady 400 při montáži s plochami v rovině s krytem přístroje/vyrovňovací lištou

VA 420 010

Spojovací lišta pro kombinování s ostatními přístroji Vario řady 400 při vestavbě nasazením

VA 420 011

Spojovací lišta pro kombinování s ostatními přístroji Vario řady 400 při vestavbě nasazením s krytem přístroje/vyrovňovací lištou

Upozornění

- VK 414 a VF 414 neinstalujte z bezpečnostních důvodů přímo vedle sebe.
- Dodržujte návod k montáži přístrojů.
- Při montáži přístrojů dodržujte pořadí (zprava doleva, zleva doprava):
Instalujete-li fritézu VF 414 nebo parní vařič VK 414 na okraji řady přístrojů, pak tento přístroj namontujte jako první.
- VL 414 instalujte pouze s nasazenou montážní pomůckou.

Montáž

1. Vyřízněte v pracovní desce výřez.
2. Vložte do výřezu první přístroj.
3. Vložte spojovací lištu nejprve vzadu do výřezu, poté stlačte přední pružinový prvek a spojovací lištu nasadte do výřezu (obr. 2).
Upozornění: Zkosená hrana spojovací lišty musí ukazovat dozadu.
4. Přisuňte spojovací lištu těsně k přístroji, upínací pružiny přístroje musí slyšitelně zaskočit do otvorů spojovací lišty (obr.3).
5. Vložte další přístroje a spojovací lišty (obr. 4).
6. Abyste čistě vložili celou kombinaci přístrojů do výřezu, vložte poslední přístroj a mírně nadzvedněte vnější hranu u obou vnějších přístrojů (odlehčete pružiny – obr. 5). Poté zároveň zatlačte vnější hrany u obou vnějších přístrojů dolů do výřezu (obr. 6).

pl

Listwa łącząca

VA 420 000

Listwa łącząca do kombinacji z dalszymi urządzeniami Vario serii 400 do zabudowy równej z powierzchnią blatu

VA 420 001

Listwa łącząca do kombinacji z dalszymi urządzeniami Vario serii 400 do zabudowy równej z powierzchnią blatu z pokrywą urządzenia/listwą wyrównującą

VA 420 010

Listwa łącząca do kombinacji z dalszymi urządzeniami Vario serii 400 do zabudowy na blacie

VA 420 011

Listwa łącząca do kombinacji z dalszymi urządzeniami Vario serii 400 do zabudowy na blacie z pokrywą urządzenia/listwą wyrównującą

Wskazówki

- Ze względów bezpieczeństwa nie zabudowywać bezpośrednio obok siebie VK 414 i VF 414.
- Przestrzegać instrukcji montażu urządzeń.
- Podczas zabudowy urządzeń zwracać uwagę na kolejność (od prawej do lewej, od lewej do prawej):
W wypadku zabudowy frytownicy VF 414 lub pieca parowego VK 414 na końcu rzędu urządzeń, urządzenie to zamontować należy jako pierwsze.
- Zabudowywać VL 414 tylko za pomocą pomocniczego elementu montażowego osadzonego na blacie.

Zabudowa

1. Wykonać wykroj w blacie roboczym.
2. Osadzić pierwsze urządzenie w wykroju.
3. Listwę łączącą osadzić najpierw w tyle wykroju, a następnie wcisnąć przedni element sprężynowy i osadzić listwę w wykroju (rys. 2).
Wskazówka: Ukośna krawędź listwy łączącej musi być skierowana w tył.
4. Listwę łączącą dosunąć do urządzenia, zaciski sprężynowe urządzenia muszą zaskoczyć w słyszalny sposób w wycięciach listwy łączącej (rys. 3).
5. Następnie osadzać dalsze urządzenia i listwy łączące (rys. 4).
6. W celu starannej zabudowy całej kombinacji urządzeń w wykroju, osadzić ostatnie z urządzeń, a urządzenia po jego bokach unieść nieco od zewnętrznych boków do góry (odciążenie sprężyn - rys. 5). Następnie oba urządzenia osadzić jednocześnie od strony zewnętrznych boków wciskając je w dół (rys. 6).

tr

Birleşirme çitisi

VA 420 000

Yüzeye sıfır montajda 400 serisi başka Vario cihazlarla kombinasyon için birleşirme çitisi

VA 420 001

Cihaz kapağı/Dengeleme çitisi ile yüzeye sıfır montajda 400 serisi başka Vario cihazlarla kombinasyon için birleşirme çitisi

VA 420 010

Üstten bindirilerek montajda 400 serisi başka Vario cihazlarla kombinasyon için birleşirme çitisi

VA 420 011

Cihaz kapağı/Dengeleme çitisi ile üstten bindirilerek montajda 400 serisi başka Vario cihazlarla kombinasyon için birleşirme çitisi

Bilgiler

- VK 414 ve VF 414 cihazlarını güvenlik nedenlerinden ötürü direkt yan yana monte etmeyin.
- Cihazların montaj kılavuzunu dikkate alın.
- Cihazları monte ederken sıralamaya dikkat edin (sağdan sola, soldan sağa):
VF 414 fritöz ya da VK 414 buharlı pişirici cihaz sırasının kenarına monte edilecekse, bu cihazı ilk olarak monte edin.
- VL 414 cihazını sadece yardımcı montaj elemanı ile monte edin.

Montaj

1. Çalışma tezgâhına yuva açın.
2. Birinci cihazı yuvaya yerleştirin.
3. Birleştirme çitasını ilk önce yuvanın arka kısmına yerleştirin, ardından öndeki yay elemanına bastırın ve birleştirme çitasını yuvaya oturtun (Şekil 2).

Bilgi: Birleştirme çitasının eğik kenarı arkaya bakmalıdır.

4. Birleştirme çitasını sıkıca cihaza yaklaştırın; cihazın sıkıştırma yayları duyulur şekilde birleştirme çitasındaki yuvalara oturmalıdır (Şekil 3).
5. Diğer cihazları ve birleştirme çitalarını yerleştirin (Şekil 4).
6. Komple cihaz kombinasyonunu temiz bir şekilde yuvaya yerleştirmek için son cihazı yerleştirin ve dışta kalan iki cihazı dış kenarlarından hafif yukarı kaldırın (yayları rahatlatın – Şekil 5). Ardından dışta kalan iki cihazı dış kenarlarından aynı zamanda aşağıya bastırarak yuvaya oturtun (Şekil 6).