



BM484110
Комбинированный духовой шкаф-микроволновка серии 400
Нержавеющая сталь под стеклом
Ширина 76 см
Дверь навешивается справа
Панель управления снизу

Сенсорное открытие дверцы
Возможность раздельного или комбинированного использования микроволн, гриля и режима духового шкафа
Последовательная работа до 5 режимов, а также программирование комбинированных режимов и оставшегося времени.
Текстовый сенсорный TFT – дисплей
Панель управления интегрирована в дверцу
Электронный контроль температуры
Полезный объем духовки 36 литров

Программы

Микроволны с регулировкой 5 уровней мощности: 1000, 600, 360, 180, 90
Духовой шкаф с регулировкой 4 режимов нагрева:
Горячий воздух 40 °С и в диапазоне от 100 °С до 250 °С,
Гриль большой площади в комбинации с горячим воздухом с температурой от 100 °С до 250 °С,
Гриль большой площади в комбинации с конвекцией и температурой от 100 °С до 250 °С,
Гриль с регулировкой 3 уровней интенсивности и максимальной мощностью в 2000 Вт.
Каждый из вариантов нагрева можно сочетать с микроволнами различного уровня мощности 600, 360, 180 и 90 Вт
15 автоматических программ с возможностью приготовления на основе веса продуктов:
4 программы размораживания
4 программы приготовления
7 комбинированных программ
Возможность сохранения рецептов пользователя.

Управление

Сенсорное открытие дверцы
Управление с помощью поворотного переключателя и сенсорного TFT – дисплея
Текстовый дисплей (25 языков)
Кнопка для вызова информации с указаниями по обслуживанию.
Дверь открывается в сторону, угол открытия до 180°

Особенности

Технология Innowave
Быстрый разогрев
4 уровня для противней.
Индикатор фактической температуры
Галогенное освещение 60 Вт сбоку

Безопасность

Термоизолированная дверь с трехслойным остеклением
Тройной замок на двери
Защита от детей
Защита на время отпуска.
Охлаждение корпуса прибора с термозащитой

Очистка

Духовка из нержавеющей стали с керамическим основанием.
Задняя внутренняя стенка прибора покрыта каталитической эмалью.

Рекомендации по монтажу

Дверь на другую сторону не перенавешивается
Фасад прибора выступает на 47 мм от у

Основные характеристики

Тип микроволновой печи
Комбирежим с микроволнами
Управление
электрический
Цвет фронтальной панели
нержавеющая сталь
Размеры прибора (мм)
455 x 752 x 582
Размеры рабочей камеры (мм)
236.0 x 445.0 x 348.0
Длина сетевого кабеля (см)
150
Вес нетто (кг)
44,090
Вес брутто (кг)
50,0
EAN-код
4242006242947

Параметры потребления и подключения

Макс. мощность микроволновой печи (Вт)
1000
Мощность с функцией Booster (Вт)
Мощность подключения (Вт)
3100
Предохранители (А)
16
Напряжение (В)
220-240
Частота (Гц)
60; 50
Тип штепсельной вилки
отсутствует, фиксированное
Изготовлено 2019-07-11
Страница 1

Если прибор опционально устанавливается с ручкой, внешний край дверной ручки выступает на 94 мм от поверхности мебели.
Между прибором и фасадами соседних шкафов необходимо предусмотреть зазор.
При установке в углу необходимо обеспечить угол открытия дверцы минимум на 110 °.
Розетка для подключения прибора должна располагаться за пределами ниши для встраивания.

Подключение

Мощность подключения: 3,1 kW.
Электрический кабель без вилки длиной 1,5 м

Варианты цветового исполнения

BM484110
Нержавеющая сталь под стеклом
Ширина 76 см

Принадлежности

1 x Комбинированная решетка.

GAGGENAU

BM484110

Комбинированный духовой шкаф-микроволновка серии 400

Нержавеющая сталь под стеклом

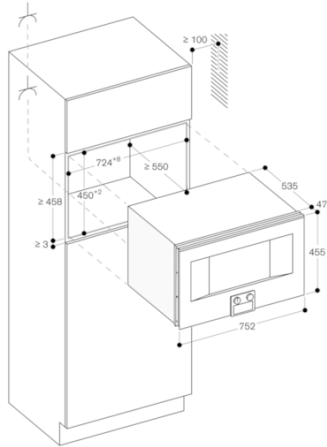
Ширина 76 см

Дверь навешивается справа

Панель управления снизу

Изготовлено 2019-07-11

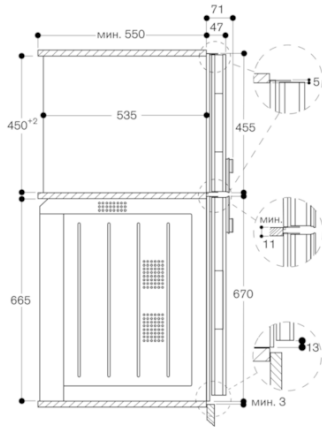
Страница 2



А Розетка

Размеры в дюймах (мм)

Вид сбоку, BM 484/485 над ВО



GAGGENAU